

询价通知书



和信源招标
HEXINYUAN TENDERING

项目编号：HN202031600560

项目名称：会计信息智能化（档案密集架）

采购单位：琼中黎族苗族自治县财政国库支付中心

海南和信源招标代理有限公司编制

2020年12月

目 录

第一部分	询价邀请函	1
第二部分	供应商须知	3
	（一）总则.....	3
	（二）响应文件.....	4
	（三）响应文件编制和数量.....	5
	（四）响应文件的递交.....	8
	（五）响应文件的开启.....	8
	（六）响应文件的评审.....	9
	（七）评定.....	12
	（八）合同.....	14
第三部分	合同条款及格式	15
第四部分	响应文件内容及格式	20
第五部分	用户需求书	34

第一部分 询价邀请函

海南和信源招标代理有限公司（以下简称“招标代理机构”）受琼中黎族苗族自治县财政国库支付中心（以下简称“采购人”）委托，对会计信息智能化（档案密集架）项目所需的货物及服务进行询价采购，现邀请国内合格的供应商或制造商参加密封报价。有关事项如下：

一、项目编号：HN202031600560

二、采购项目的名称、预算、采购需求、合同履行期限：

- 1、项目名称：会计信息智能化（档案密集架）
- 2、项目预算：¥2200000.00（超出采购预算金额的投标按无效响应处理）
- 3、采购需求：详见《用户需求书》
- 4、合同履行期限：交付时间：合同签订生效之日起 30 天内

三、供应商资格要求：（供应商必须具备以下条件并提交相关证明资料）

- 1、具有独立承担民事责任的能力。（需提供营业执照副本（三证合一））；
- 2、具有良好的商业信誉和健全的财务会计制度（需提供 2020 年至今任意 1 个月的财务报表并加盖公章）；
- 3、有依法缴纳税收和社会保障资金的良好记录（需提供 2020 年至今任意 1 个月的税收、社保记录凭证并加盖公章）；
- 4、参加政府采购活动前三年内，在经营活动中没有重大违法记录（需提供投标人书面声明）；
- 5、购买本项目招标文件并按时提交询价保证金；
- 6、本项目不接受联合体投标。

四、询价通知书的获取：

1、询价通知书发售时间：2020 年 12 月 14 日至 2020 年 12 月 16 日（上午 08:30—11:30，下午 14:30—17:00，北京时间），节假日除外；

2、报名方式：报名购买，投标人须在海南政府采购网（<https://www.ccgp-hainan.gov.cn/zhuzhan/>）中的海南省政府采购电子化交易管理系统平台进行注册，然后提交报名材料至海南和信源招标代理有限公司现场审核并缴纳报名费后【现场报名缴费材料：法定代表人授权委托书原件、营业执照副本原件、营业执照复印件、法定代表人身份证复印件、被授权代表身份证复印件（以上复印件均加盖

公章，未提交报名材料至海南和信源招标代理有限公司现场审核的视为无效报名)】，登陆交易平台进行报名【系统报名上传材料清单：营业执照副本复印件、法定代表人授权委托书、被委托人身份证（正反面）、缴费凭证（以上材料均需加盖投标单位公章）；系统报名上传的材料应与提交到现场审核的材料一致，未按时在系统平台注册报名或上传的材料不符合要求的视为无效报名】并下载查看电子版的招标文件及其他文件。

- 3、报名材料现场提交地点：海口市蓝天路 12-1 号国机中洋公馆 2 号 1101 室；
- 4、售价：人民币 200 元/份（文件售后概不退）；

五、响应文件递交截止时间、开启时间及地点：

- 1、响应文件递交时间：2020 年 12 月 17 日 09:15 至 09:30（北京时间），逾期或不符合规定的响应文件恕不接收；
- 2、开启时间：2020 年 12 月 17 日 09:30（北京时间）；
- 3、开启地点：海口市蓝天路 12-1 号国机中洋公馆 2 号 1101 室。
- 4、公告发布媒介：海南省政府采购网

六、公告期限：

自本公告发布之日起 3 个工作日。

七、联系方式

采购人：琼中黎族苗族自治县财政国库支付中心
地 址：琼中县海榆路国兴大道财政办公大楼
电 话：0898-86236882
联系人：庞女士

代理机构：海南和信源招标代理有限公司
地 址：海口市蓝天路 12-1 号国机中洋公馆 2 号 1101 室
邮 编：570310
电 话：0898-65328224
传 真：0898-65328214
联系人：黄先生

第二部分 供应商须知

（一）总则

1、适用范围

本询价通知书仅适用于本次询价邀请中所叙述的项目。

2、有关定义及相应职责

2.1 “采购人”系指依法进行政府采购的国家机关、事业单位、团体组织。本次询价的采购人是**琼中黎族苗族自治县财政国库支付中心**。

2.2 “采购代理机构”系指受采购人的委托依法办理询价事宜的机构。本次询价的采购代理机构是**海南和信源招标代理有限公司**。

2.3 “供应商”系指实名购买询价通知书拟递交响应文件和拟向采购人提供货物及相应服务的供应商。其职责如下：

2.3.1 对询价通知书错、漏之处提出澄清、说明要求或质疑；

2.3.2 按要求缴纳询价保证金；

2.3.3 按要求编制响应文件；

2.3.4 派授权代表递交响应文件，参加响应文件开启活动，对询价小组就响应文件提出的问题澄清；“授权代表”系指在询价过程中代表供应商处理询价响应事宜的人员，包括供应商法定代表人或负责人及取得授权的供应商人员；

2.3.5 配合相关职能部门就询价采购项目的质疑、投诉和举报的处理工作；

2.3.6 与采购人签订采购合同，按照合同规定向采购人提供货物或服务；

2.3.7 单位负责人为同一人或者存在控股、管理关系的不同单位，不得参加同一标段投标或者未划分标段的同一招标项目投标。违反该规定的，相关投标均无效，由此产生的一切后果均由相关投标人承担。

2.3.8 除单一来源采购项目外，为采购项目提供整体设计、规范编制或者项目管理、监理、检测等服务的供应商，不得再参加该采购项目的其他采购活动。

2.3.9 供应商被列入失信被执行人、重大税收违法案件当事人名单、政府采购严重违法失信行为记录名单、或存在其他不符合《中华人民共和国政府采购法》第二十二条规定条件的情况的供应商不得参与询价响应。

2.3.10 政府采购法律法规所规定的其他职责。

2.4 合格的供应商

2.4.1 符合《中华人民共和国政府采购法》第二十二条规定的供应商。

2.4.2 符合询价通知书规定的资格要求，并有能力提供满足询价通知书要求的相关货物及服务的法人实体。

2.5 “成交供应商”系指经询价小组按照询价通知书确定的评审标准和方法，对响应文件进行评审，推荐合格的成交候选人，采购人根据询价小组提出的书面评审报告和推荐的成交候选人确定成交供应商。

3、合格的货物和服务

3.1 “货物”系指供应商制造或组织符合询价通知书要求的货物等。所响应的货物必须是合法生产的合格货物，并能够满足货物合同规定的品牌、产地、质量、价格和有效期等。

3.2 “服务”系指除货物以外的其他政府采购对象，其中包括：卖方须承担的运输、安装、技术支持与升级、培训、验收以及其它类似附加服务的义务。

4、本询价通知书由采购人及采购代理机构负责解释。

5、相关费用

5.1 供应商应承担所有与准备和参加询价响应活动有关的费用。不论结果如何，采购代理机构和采购人均无义务和责任承担这些费用。

5.2 采购代理机构按海《关于降低部分建设项目收费标准规范收费行为等有关问题的通知》[2011]534号文件向成交供应商收取代理服务费，若按以上收费标准计算代理服务费不足5000元的，按5000元收取。成交供应商须在成交公告之日起至领取《成交通知书》前向采购代理机构支付代理服务费，逾期未付，每日按代理费的百分之五收取违约金，且采购代理机构有权拒绝向成交供应商发放《成交通知书》、在成交合同上拒签或盖章，因此造成的法律责任均由成交供应商承担。

（二）询价通知书

6、询价通知书的构成

6.1 询价通知书由下列文件以及在询价过程中发出的修正和补充文件组成：

第一部分 询价邀请函

第二部分 供应商须知

第三部分 合同条款及格式

第四部分 响应文件格式

第五部分 用户需求书

6.2 供应商须认真阅读询价通知书中所有的事项、格式、条款和技术规范等。供应商没有按照询价通知书要求提交全部资料，或者供应商没有对询价通知书在各方面都做

出实质性响应，可能导致其响应被拒绝或无效响应等风险均由供应商承担。

7、询价通知书的澄清

供应商在收到询价通知书后，若有疑问需要澄清，应于递交响应文件截止时间前（逾期不受理）以书面形式向代理机构提出，代理机构将以书面形式进行答复，同时代理机构有权将答复内容分发给所有购买了本询价通知书的供应商。否则视为完全接受询价通知书所有条款及规定。

8、询价通知书的修改

8.1 在递交响应文件截止时间前 1 天，代理机构和采购人可主动或在解答供应商提出的澄清问题时对询价通知书进行修改。

8.2 询价通知书的澄清或者修改是询价通知书的组成部分，代理机构将以书面或网上公告的形式通知所有购买本询价通知书的潜在供应商，并对潜在供应商具有约束力。潜在供应商在收到上述通知后，应立即以书面形式向代理机构和采购人确认。

8.3 为使供应商准备响应文件时有充分的时间对询价通知书修改部分进行研究，采购代理机构应当在提交响应文件截止之日 3 个工作日前，以书面或网上公告的形式通知所有接收询价通知书的供应商，不足 3 个工作日的，应当顺延提交响应文件截止之日。

（三）响应文件的编制和数量

9、询价响应的语言及度量衡

9.1 供应商提交的响应文件以及供应商与代理机构和采购人就有关询价响应的所有来往函电均应使用中文。

9.2 供应商提交的支持文件和印刷的文献可以用另一种语言，但相应内容应附有中文翻译本，在解释响应文件时以翻译本为准。

9.3 除在采购文件第四章中另有规定外，度量衡单位应使用国际单位制。

9.4 “年、月、日”除非特别说明，均指公历的年、月、日。

9.5 “工作日”指中国法定节假日以外的公历日。

9.6 “元”指人民币元，除非上下文另有所指；货币均指人民币，除非另有特别说明。

10、响应文件的构成

供应商编制的响应文件应以询价通知书第四部分为准。

11、响应文件编制

11.1 供应商对询价通知书中多个包进行报价的，其响应文件的编制应按各个包的

要求分别装订和封装

11.2 供应商应完整地填写询价通知书中提供的《响应承诺函》、《报价一览表》等询价通知书中规定的所有内容。

11.3 供应商必须保证响应文件所提供的全部资料真实可靠，须接受并配合采购代理机构对其提供的任何资料进行审查和核实。

11.4 如果响应文件填报的内容不详，或没有提供询价通知书中所要求的全部资料及数据，使询价小组无法正常评审的，由此产生的结果由供应商承担。

11.5 响应文件外形尺寸应统一为 A4 纸规格，文件所使用的印章必须为公章，且与供应商名称完全一致，不能以其它业务章或附属机构印章代替。需签名之处必须由当事人亲笔签署。

11.6 响应文件自制部分必须打印，每页须按顺序加注页码，装订牢固且不会轻易脱落（注：如胶装）。如因装订问题而出现漏页或缺页，由此产生的一切后果由供应商自行承担。

11.7 任何行间插字、涂改和增删，必须由供应商授权代表在旁边签字或盖章后方可有效。

11.8 除非询价通知书中特别指出提供资质证明文件的原件查验外，响应文件正本中的原件均为打印或不褪色水笔书写并加盖公章的材料，未特别说明的资质证明文件均为复印件加盖公章。

12、响应报价

12.1 本项目的采购预算金额为**¥2200000.00 元**。

12.2 报价应包括全部货物、服务的价格及相关税费、运输到指定地点的装运费用（如有）、安装调试（如有）、培训（如有）、售后服务等其它有关的所有费用。

12.3 供应商应按报价一览表的要求报价，不接受有选择的报价。

12.4 成交候选供应商的报价如超过预算且采购人不能支付的，采购人有权拒绝而递选下一个顺位的成交候选供应商。

13、备选方案

本次询价只允许供应商有一个响应方案，否则，其响应文件无效。

14、询价保证金

14.1 询价保证金是参加本项目的必要条件，每个供应商**¥10000.00**。

14.2 询价保证金应在递交响应文件截止时间 2020 年 12 月 17 日 09:30 前划入或存入招标代理机构指定的账户并注明汇款单位及项目编号（或项目名称）。询价保证金应

当以支票、汇票、本票或者金融机构、担保机构出具的保函等非现金形式从其公户提交。任何以个人账户或个人名义汇入（自然人投标的情形除外）的保证金，视为提交无效，导致其投标无效或被拒收响应文件所产生的一切后果均由投标人承担。

开户名称：海南和信源招标代理有限公司

银行账号：4600 1002 3360 5300 9677

开户银行：中国建设银行海口金盘支行

14.3 询价保证金的退还

14.3.1 成交供应商的询价保证金在其与采购人签订合同后5个工作日内无息退还。

14.3.2 非成交供应商的询价保证金将在代理机构发出成交通知书后5个工作日内无息退还。

14.4 发生下列情况之一者，询价保证金将不予退还：

- (1) 供应商在报价有效期内撤回其响应文件的；
- (2) 供应商不按本章规定签订合同的；
- (3) 供应商提供虚假材料谋取成交的；
- (4) 与采购人、其它供应商或者代理机构恶意串通的；
- (5) 向采购人、代理机构、询价小组成员行贿或者提供其他不正当利益的。
- (6) 采取不正当手段诋毁、排挤其他投标人的；
- (7) 逾期未支付招标代理服务费的。

15、响应文件的有效期

15.1 响应文件应自开启之日起 **60** 个日历日内保持有效。有效期不足的将被视为无效报价。

15.2 特殊情况下，在原响应有效期截止之前，代理机构和采购人可要求供应商延长响应有效期。这种要求与答复均应以书面形式提交。供应商可拒绝代理机构和采购人的这种要求，但其响应文件在原响应有效期满后将不再有效。同意延长响应有效期的供应商将不会被要求和允许修正其响应文件。

16、响应文件的数量和签署

16.1 响应文件纸质版一式三份（正本一份，副本二份），固定装订（注：如胶装）。报价一览表一份，独立信封密封，信封外注明“报价一览表”。提供与纸质版投标文件一致的（经签字盖公章（或电子章）的）PDF 格式或 WORD 格式电子文档 1 份，并将 U 盘或光盘（标明公司名称）密封在“报价一览表”中，电子介质的响应文件与纸质响应文件具有同等的法律效力。

16.2 响应文件须按询价通知书的要求执行，每份响应文件均须在封面上清楚标明“正本”或“副本”字样，“正本”和“副本”具有同等的法律效力；“正本”和“副本”之间如有差异，以“正本”为准。

16.3 响应文件正本中，文字材料需打印或用不褪色墨水书写。响应文件的正本须经法定代表人或授权代表签署和加盖供应商公章。

（四）响应文件的递交

17、响应文件的密封及标记

17.1 供应商应将响应文件正本和所有副本分别密封在两个投标专用袋（箱）中（正本一份共一袋，副本二份共一袋）及报价一览表（独立信封另密封一份），并在投标专用袋（箱）上标明“正本”、“副本”、“报价一览表”字样，封口处应加盖骑缝章。封皮上均应写明：

致：海南和信源招标代理有限公司

项目名称：会计信息智能化（档案密集架）

项目编号：HN202031600560

注明：“请勿在开标时间之前启封”

投标单位名称、联系人姓名和电话

17.2 响应文件未按上述规定书写标记和密封者，招标代理机构将有权拒收其响应文件。

18、递交响应文件截止时间

18.1 供应商须在递交响应文件截止时间前将响应文件送达代理机构规定的地点。

18.2 供应商的授权代表须携带营业执照、法定代表人身份证复印件、《法定代表人授权书》及保证金转账、汇款的银行回单（均要求复印件加盖公章）及本人身份证原件亲临响应文件开启会议现场以备查验。其现场所签署确认的文件均代表供应商的决定，并作为响应文件的补充内容，具有同等法律效力。

18.3 若代理机构推迟了递交响应文件截止时间，应以公告的形式通知所有供应商。在这种情况下，代理机构、采购人和供应商的权利和义务均应以新的递交响应文件截止时间为准。

18.4 在递交响应文件截止时间后递交的响应文件，代理机构将拒绝接收。

（五）响应文件的开启

19、响应文件的开启

19.1 代理机构按“询价公告”或“询价邀请函”中规定的时间和地点组织响应文件的开启活动，采购人代表、代理机构有关工作人员参加。供应商应委派授权代表参加响应文件的开启活动，参加活动的代表须持本人身份证件及相关授权证明材料签名报到以证明其出席。供应商未派授权代表或不能证明其授权代表身份的，代理机构对响应文件的处理不承担责任。

19.2 政府采购主管部门、监督部门、国家公证机关公证员由其视情况决定是否派代表到现场进行监督。

19.3 响应文件开启前，供应商授权代表将查验响应文件的密封情况，确认无误后拆封，公布每份响应文件中“报价一览表”的内容，以及代理机构认为合适的其他内容，代理机构将作开标记录。

19.4 若响应文件未密封，代理机构将拒绝接收该供应商的响应文件。

（六）响应文件的评审

20、询价小组的组成

询价小组由采购人代表和从海南省综合评标专家库中随机抽取的相关专家共3人以上单数组成，其中，技术、经济等方面的专家人数不得少于成员总数的2/3。该询价小组独立评审，负责评审所有响应文件并确定成交候选人，提交评审报告。

21、评审方法和标准

21.1 中小企业（含中型、小型、微型企业）是指同时符合：1、符合中小企业划分标准；2、提供本企业制造的货物、承担的工程或者服务，或者提供其他中小企业制造的货物。本项所指货物不包括使用大型企业注册商标的货物。中小企业报价应提供《中小微企业声明函》；提供其他中小企业制造的货物的，应同时提供制造商的《中小微企业声明函（制造商）》。根据财政部、工业和信息化部2012年1月1日颁布的《政府采购促进中小企业发展暂行办法》（财库[2011]181号）第五条规定，对小、微企业予以价格评分适当优惠。若供应商为小型或微型企业者，其参与评分的投标报价取值按投标报价的94%计算（即按投标报价扣除6%后计算）。

21.2 根据财政部、国家发展和改革委员会文件2004年12月17日颁布《关于印发[节能产品政府采购实施意见]的通知》财库[2004]185号规定，属于节能清单中的产品有效时间以国家节能产品认证证书有效截止日期为准，超过认证证书有效截止日期的自动失效。政府采购属于节能清单中产品时，在性能、技术、服务等指标同等条件下，应当优先采购节能清单所列的节能产品。（需提供相关证明材料）

21.2 根据财政部、环保总局文件 2006 年 10 月 24 日颁布《关于环境标志产品政府采购实施的意见》财库[2006]90 号规定，属于“环境标志产品政府采购清单”中的产品有效时间以中国环境标志产品认证证书有效截止日期为准，超过认证证书有效截止日期的自动失效。采购人采购的产品属于“环境标志产品政府采购清单”中品目的，在性能、技术、服务等指标同等条件下，应当优先采购“环境标志产品政府采购清单”中的产品。（需提供相关证明材料）。

21.3 根据财库〔2014〕68 号《财政部 司法部关于政府采购支持监狱企业发展有关问题的通知》，监狱企业视同小微企业。监狱企业是指由司法部认定的为罪犯、戒毒人员提供生产项目和劳动对象，且全部产权属于司法部监狱管理局、戒毒管理局、直属煤矿管理局，各省、自治区、直辖市监狱管理局、戒毒管理局，各地(设区的市)监狱、强制隔离戒毒所、戒毒康复所，以及新疆生产建设兵团监狱管理局、戒毒管理局的企业。监狱企业报价时，提供由省级以上监狱管理局、戒毒管理局(含新疆生产建设兵团)出具的属于监狱企业的证明文件，不再提供《中小微企业声明函》。

21.4 根据财库〔2017〕141 号《财政部 民政部中国残疾人联合会关于促进残疾人就业政府采购政策的通知》，在政府采购活动中，残疾人福利性单位视同小型、微型企业，享受政府采购支持政策的残疾人福利性单位应当同时满足《财政部 民政部中国残疾人联合会关于促进残疾人就业政府采购政策的通知》所列条件。残疾人福利性单位属于小型、微型企业的，不重复享受政策。符合条件的残疾人福利性单位在参加政府采购活动时，应当提供《残疾人福利性单位声明函》，并对声明的真实性负责。

21.5 根据财库[2010]48 号《关于信息安全产品实施政府采购的通知》财政部、工业和信息化部、质检总局、认监委文件，在政府采购活动中采购信息安全产品的，应当采购经国家认证的信息安全产品。产品供应商提供由中国信息安全认证中心按国家标准认证颁发的有效认证证书。

21.6 本项目的评审方法为最低评标价法：是指响应文件满足询价文件全部实质性要求，且响应报价最低的供应商为成交候选人的评标方法，且按照报价由低至高的顺序推荐 1-3 名为成交候选供应商。

21.7 资格性及符合性审查：询价小组根据国家相关法律法规和询价通知书的规定，对供应商的资格证明文件进行资格性和符合性审查，如供应商不满足资格要求，询价小组可按投票方式决定是否作无效报价处理（详见附表 1）。

21.7.1 开启后，询价小组对响应文件进行初审，初审内容为：

(1) 资格性审查。依据法律法规和询价通知书的规定，对响应文件中的资格证明

进行审查，以确定供应商是否具备响应资格。

(2) 符合性审查。依据询价通知书的规定，从响应文件的有效性、完整性和对询价通知书的响应程度进行审查，以确定是否对询价通知书的实质性要求作出响应。

21.7.2 在详细评审之前，询价小组要审查每份响应文件是否实质上响应了询价通知书的要求。实质上响应应该是与询价通知书要求的全部条款、条件和规格相符，没有重大偏离。

21.7.3 经审查符合资格条件，但技术参数存在负偏离的，供应商不得通过修正或撤销不合要求的偏离或保留从而使其响应文件成为实质性响应的响应文件。该供应商失去成交资格，不作无效响应处理。

21.7.4 询价小组成员对资格性和符合性审查合格的响应文件按照询价通知书中制订的评定办法进行综合评定。

21.7.5 评审过程中遇到特殊情况，由询价小组遵循公平、公正原则，采取记名投票方式按照少数服从多数原则决定。

21.7.6 审查和评定时发现下列情形之一的响应文件，经询价小组认定，将可能被视为重大偏离或未实质性响应（询价小组认定属于重大偏离或未实质性响应的响应文件），将被视为无效响应或导致被拒绝：

- (1) 供应商未能满足供应商资格要求的；
- (2) 供应商未提交法人授权委托书的；
- (3) 供应商未按询价通知书要求的金额提交询价保证金的；
- (4) 响应有效期不满足的；
- (5) 交付时间不满足要求的；
- (6) 响应文件未按询价通知书规定要求填写响应内容及签名盖章的；
- (7) 报价不是固定价或者、报价不是唯一的；
- (8) 不符合询价通知书规定的其它条件。

21.7.7 提供相同品牌产品且通过资格审查、符合性审查的不同供应商参加同一合同项下报价的，按一家供应商计算；非单一产品采购项目，根据采购项目技术构成、产品价格比重等合理确定核心产品，并在询价通知书中载明。多家供应商提供的核心产品品牌相同的，按前上述规定处理。

21.8 判断响应文件的响应与否只根据询价通知书本身，而不寻求外部证据。

21.9 询价小组在初审中，响应文件报价出现前后不一致的，除询价通知书另有规定外，按照下列规定修正：

(1) 响应文件中报价一览表内容与响应文件中相应内容不一致的，以报价一览表（为准；

(2) 大写金额和小写金额不一致的，以大写金额为准；

(3) 单价金额小数点或者百分比有明显错位的，以报价一览表的总价为准，并修改单价；

(4) 总价金额与按单价汇总金额不一致的，以单价金额计算结果为准。

(5) 若供应商不同意以上修正，其响应文件将视为无效。

21.10 询价小组认为供应商的报价明显低于其他通过符合性审查供应商的报价，有可能影响产品质量或者不能诚信履约的，应当要求其在评审现场合理的时间内提供书面说明，必要时提交相关证明材料；供应商不能证明其报价合理性的，询价小组应当将其作为无效响应处理。

21.11 询价小组成员对需要共同认定的事项存在争议的，应当按照少数服从多数的原则作出结论。持不同意见的询价小组成员应当在评审报告上签署不同意见及理由，否则视为同意评审报告。

21.12 询价小组认为供应商的报价明显低于其他通过符合性审查供应商的报价，有可能影响产品质量或者不能诚信履约的，应当要求其在评审现场合理的时间内提供书面说明，必要时提交相关证明材料；供应商不能证明其报价合理性的，询价小组应当将其作为无效响应处理。

21.13 成交原则：供应商有效报价达到 3 家或以上，询价小组应当从质量和服务均能满足采购文件实质性响应要求的供应商中，按照最终报价由低到高的顺序推荐成交候选人。

注：“有效报价”是指通过文件初审的供应商最终报价经价格核对后的评审价格，且不超过采购人的预算。

(附表 1)

资格性及符合性审查表

项目名称：会计信息智能化（档案密集架）

项目编号：HN202031600560

序号	审查项目	评议内容（无效响应认定条件）	供应商1	供应商2	供应商3
1	供应商的资格	是否符合供应商资格要求			
2	响应文件的有效性、完整性	是否符合询价通知书的样式和签署要求且内容完整无缺漏			
3	报价项目完整性	是否对本项目内所有的内容进行响应，漏报其响应文件将被拒绝			
4	响应有效期	是否满足询价通知书要求			
5	询价保证金	是否满足询价通知书要求			
6	交付时间	是否满足询价通知书要求			
7	响应文件数量	是否满足询价通知书要求			
8	其它	是否有其它无效响应认定条件			
结 论					

注：

- 1、表中只需填写“√”通过或“×”不通过；
- 2、在结论中按“一项否决”的原则，只有全部是“√”通过的，填写“合格”；只要其中有一项是“×”不通过的，填写“不合格”；
- 3、结论是合格的，才能进入下一轮，不合格的被淘汰。

（七）评定

22、评定

22.1 询价小组依据对各响应文件的评审结果，提出书面评审报告，并根据询价通知书的规定，按响应报价（满足询价通知书的前提下，质量和服务相等的情况下）由低至高的顺序向采购人推荐 1-3 名成交候选供应商，排名第一的为成交候选供应商，排名靠后的前 2 名为备选成交候选供应商。

22.2 成交候选供应商因特殊原因放弃成交或因不可抗力提出不能履行合同，才可依评标排名次序的备选成交候选供应商依次递补为成交供应商。

22.3 成交供应商确定后，代理机构将在政府采购指定媒体上公示成交结果。

22.4 凡是属于审查、澄清、评价和比较响应文件的有关资料以及授标意向等，询价小组及有关工作人员自始至终均不得向供应商或其它无关的人员透露。

22.5 在评审期间，供应商企图影响采购人、代理机构和询价小组而获得评审信息的任何活动，都将导致其响应文件被拒绝，并承担相应的法律责任。

23、公告

代理机构将在指定的网站（海南省政府采购网 www.ccgp-hainan.gov.cn）上发布询价公告、更正公告、通知、评审结果公示等询价过程中的所有信息，请务必关注网上公告。评审结果公示期为 1 个工作日。

24、质疑和投诉

24.1 提出质疑

24.1.1 如果投标人认为采购文件、采购过程、中标结果使自己的权益受到损害的，可以在知道或者应知其权益受到损害之日起 7 个工作日内，以书面形式向采购人、采购代理机构提出质疑。供应商应在法定质疑期内一次性提出针对同一采购程序环节的质疑事项。

24.1.2 提出质疑的供应商应当是参与所质疑项目采购活动的供应商，潜在供应商已依法获取采购文件的，可以对该文件提出质疑。对采购文件提出质疑的，应当在获取采购文件或者采购文件公告期限届满之日起 7 个工作日内以书面形式向招标代理机构或采购人提出。

24.1.3 供应商提出质疑应当提交以下材料：质疑供应商的营业执照复印件、法定代表人身份证明及身份证复印件、授权委托书、代理人的身份证复印件、已参与所质疑项目采购活动的证明材料、质疑函和质疑证明材料。（身份证复印件及相关证明材料均加盖公章）

24.1.4 质疑函应当包括下列内容：（一）供应商的姓名或者名称、地址、邮编、联系人及联系电话；（二）质疑项目的名称、编号；（三）具体、明确的质疑事项和与质疑事项相关的请求；（四）事实依据；（五）必要的法律依据；（六）提出质疑的日期。

供应商为自然人的，质疑函应当由本人签字；供应商为法人或者其他组织的，应当由法定代表人、主要负责人、或者其授权代表签字或者盖章，并加盖公章。

24.1.5 提出质疑的供应商应按 23.1.3 规定的材料及 23.1.4 规定的质疑函一次性向代理机构或采购人提交，提交的材料及质疑函不符合以上规定或有遗漏的，质疑供应商须在法定质疑期限内一次性向招标代理机构补齐或修正。超过法定质疑期限提交的质疑函或补充材料，代理机构或采购人有权拒收。

24.2 招标代理机构在《中华人民共和国政府采购法》规定的时间内没有对投标人的质疑进行回复，或投标人对招标代理机构的回复不满意时，可以在答复期满后 15 个工作日内可向政府采购财政部门投诉。供应商投诉的事项不得超过已质疑事项的范围，但基于质疑答复内容提出的投诉事项除外。

24.3 投标人任何匿名、非书面形式、超过质疑期的质疑均不予受理。

（八）合同

25、合同授予标准

除本须知第14.4条的规定之外，采购人将与成交供应商签订供货合同。

26、接受和拒绝任何或所有响应文件的权力

在特殊情况下，询价小组、代理机构和采购人在报经监管部门同意后，保留在授予合同之前拒绝任何报价以及宣布询价程序无效或拒绝所有报价的权力。

27、签订合同

27.1 采购人应按询价通知书和成交供应商的响应文件订立书面合同，不得超出询价通知书和成交供应商响应文件的范围，也不得另行订立背离合同实质性内容的其他协议。

27.2 采购人应在成交通知书发出之日起30天内与成交供应商签订政府采购合同。

28、付款

按照政府采购有关规定办理。

29、适用法律

采购人、代理机构及供应商的一切询价响应活动均适用于《中华人民共和国政府采购法》及相关规定。

甲乙双方根据____年__月__日会计信息智能化（档案密集架）（项目编号：HN202031600560）询价采购结果及询价通知书的要求，经协商一致，达成以下协议。

一、合同标的及金额等（详见附件清单）

序号	货物名称	品牌型号、规格配置	单价（元）	数量	合计（元）	备注
1						
2						
3	...					
合同总额		（小写）：				
		（大写）：				

二、付款

1、本合同签订生效之日起____个工作日内，甲方凭乙方开具的正式有效发票向乙方支付合同金额的____%。

2、采购货物运达甲方指定地点，安装、调试、验收合格并提交相关的文档、资料后，10个工作日内，甲方凭乙方开具的正式有效发票向乙方支付合同金额的____%。

3、质保期满后没有质量问题，甲方凭乙方开具的正式有效发票向乙方支付合同金额尾款。

三、交货

1、交货方式：货物由乙方负责包装并运送至甲方指定的地点。

2、乙方将货物运送至甲方指定地点在经甲方验收合格之前，货物的所有权、一切风险责任及由此产生的一切相关费用均由乙方承担。

3、交货期：接到甲方交货通知后，乙方应在____天内把货物运到指定地点。

四、货物验收、保修和技术服务

1、乙方交付的货物必须满足中国法律法规、相关部门的相应产业标准及本合同的要求。乙方承诺向甲方提供的货物应是全新、完整、技术成熟稳定、性能质量良好的产品，货物及相关许可证明文件、技术文件、软件、服务等均不存在瑕疵。

2、若在货物接收验收时发现货物有任何的短少、缺损、缺陷或与合同约定不符，

甲方和乙方代表将签署一份详细报告；在乙方未派代表到场时，该报告将由甲方单方签署，该报告将作为甲方要求乙方进行退货、更换、修理或补充发货的有效证据。乙方负责于 10 个工作日内自负费用进行更换、补充发货并送至本合同确定的甲方指定地点，有关费用由乙方承担。

3、未能通过甲方验收的货物，以及甲方接收后发现有误的货物，由乙方自费回收。如乙方未在甲方发出通知后 10 天内收回，则甲方可自行处理该货物，包括但不限于另外存放并收取租金等，由此产生的费用由乙方承担。

4、乙方提供的货物的保修期为壹年，自验收合格之日起计算。在保修期内，如果货物的性能和质量与合同规定不符，或出现任何故障，乙方负责在 10 天内免费排除缺陷、修理或更换相关货物。

5、在保修期内，如因乙方原因不能按合同约定履行保修义务，则甲方有权从保修期尾款中扣除相应费用。

五、违约责任及侵权处理

1、双方应当按照合同及附件规定的期限履行义务。对于因乙方原因使得交货、验收等任一阶段工作延误的，每延迟一天，乙方应按相当于合同总价 0.5% 的标准向甲方支付违约金，以此类推。因任一阶段工作延迟而使甲方额外增加的各项费用由乙方承担。如乙方任一阶段工作延迟使甲方遭受损失的，乙方还应承担甲方由此造成的损失。如乙方任一阶段工作延迟累计超过 30 天时，甲方有权视情况解除本合同。该等解除并不免除乙方根据甲方要求应当承担的上述违约责任。

2、保修期内，如乙方未能按照合同规定及时提供保修服务，除不可抗力原因外，每延迟一次，乙方应当支付合同总价 0.1% 的违约金。

3、对于乙方根据本合同约定应当承担的各项违约金及损失赔偿，甲方均有权依据本合同规定从应支付乙方的款项中扣除。

4、如乙方提供的货物不符合合同要求或者质量、功能存在瑕疵，或者甲方使用乙方提供的货物造成他人人身、财产损害的，乙方应向甲方支付本合同总价 10% 的违约金，并承担赔偿责任。

六、不可抗力

1、本合同所称不可抗力，是指其他本合同各方不能预见，而且对其发生和后果不能防止或不能避免且不可克服的客观情况，包括但不限于：战争、严重火灾、洪水、台风、地震、国家政策的重大改制等。

2、本合同任何一方因不可抗力不能履行或不能完全履行本合同的义务时，应在不可抗力发生之日起 15 天内通知本合同的其他方，并在不可抗力发生之日起 60 天内向其提供由有关部门出具的不可抗力证明。

3、因不可抗力不能履行合同的，根据不可抗力的影响，受影响方部分或全部免除责任，但法律另有规定的除外，延迟履行合同后发生不可抗力的，不能免除责任。

4、如果因不可抗力的影响致使本合同终止履行 90 天或以上的，任一方均有权终止本合同，并书面通知对方。

七、合同纠纷处理

本合同执行过程中如发生纠纷，作如下处理：

提起诉讼。诉讼地点为采购人所在地。

八、合同生效

本合同由甲乙双方签字盖章后生效。

九、合同鉴证

代理机构应当在本合同上签章，以证明本合同条款与采购文件、响应文件的相关要求相符并且未对采购货物和技术参数进行实质性修改。

十、组成本合同的文件包括：

- 1、合同通用条款和专用条款；
- 2、询价通知书、乙方的响应文件和评标时的澄清函（如有）；
- 3、成交通知书；
- 4、甲乙双方商定的其他必要文件。

上述合同文件内容互为补充，如有不明确，由甲方负责解释。

十一、合同备案

本合同一式伍份，中文书写。甲方、乙方各执贰份，壹份由代理机构备案。

十二、合同转让和分包

乙方不得全部或部分转让合同。除非甲方事先书面同意外，不得分包其应履行的合同义务。

甲方：_____（盖章）

地址：_____

法定（授权）代表人：_____（签章）

签订日期：_____年____月____日

乙方：_____（盖章）

地址：_____

法定（授权）代表人：_____（签章）

银行户名：_____

开户银行：_____

银行账号：_____

签订日期：_____年____月____日

代理机构声明：本合同经海南和信源招标代理有限公司依法定程序采购，合同主要条款内容与询价文件的内容一致。

代理机构：_____海南和信源招标代理有限公司（盖章）

地址：_____海口市蓝天路 12-1 号国机中洋公馆 2 号 1101 室

法定（授权）代表人：_____（签章）

签订日期：_____年____月____日

第四部分 响应文件内容及格式

请供应商按照以下文件要求的格式、内容制作响应文件，并按以下顺序编制目录及页码，否则将影响对响应文件的评价：

- 1、响应承诺函
- 2、法定代表人授权委托书
- 3、资格申明信
- 4、报价一览表（表1）
- 5、报价明细表（表2）
- 6、技术响应情况表（表3）
- 7、供应商项目业绩一览表（表4）
- 8、代理服务承诺书（格式）
- 9、中小企业声明函（如有）
- 10、监狱企业的证明文件（如有）
- 11、残疾人福利性单位声明函（如有）
- 12、售后服务承诺
- 13、供应商基本信息表（表5）
- 14、保证金退还申请书（表6）
- 15、供应商认为需要的其它材料

注：以上复印件均需要加盖公章。

3、资格声明函

致：海南和信源招标代理有限公司

为响应贵公司组织的会计信息智能化(档案密集架)(项目编号: HN202031600560)货物及服务的采购活动, 我公司愿意参与响应。

我公司在法律、财务和运作上符合询价通知书对供应商的资格要求, 提供“用户需求书”中全部的货物及相关服务, 提交的所有文件和全部说明是真实有效的和正确的。

我公司理解贵公司可能还要求提供更进一步的资格资料, 并愿意应贵公司的要求提交。

我公司在参加本次政府采购活动前三年内, 在经营活动中未有重大事故、违法记录。

特此声明

注: 投标人必须为未被列入信用中国网站(www.creditchina.gov.cn)的“失信被执行人”、“重大税收违法案件当事人名单”、“政府采购严重违法失信名单”和中国政府采购网(www.ccgp.gov.cn)的“政府采购严重违法失信行为记录名单”的供应商(提供发布公告之日起至开标时间截止之前的查询打印结果或网页截图并加盖单位公章)。如投标人为被列入以上名单者, 依法拒绝其参与政府采购活动。

供应商名称: _____ (公章)

法定代表人或被授权人: _____ (亲笔签名)

申明日期: _____年____月____日

(表 1)

4、报价一览表

(独立信封另密封一份)

项目名称	会计信息智能化（档案密集架）
报价总计	(小写)： _____ (大写)： _____
交付时间	合同签订生效之日起____天内。
备 注	

供应商名称： _____ (公章)

被授权人： _____ (亲笔签名)

注：

- 1、报价一览表应准确填写，若报价一览表与响应文件不符时，以报价一览表为准；
- 2、报价中必须包含货物及零配件的购置和安装、运输保险、装卸、培训辅导、质保期售后服务、全额含税发票、雇员费用等，合同的执行以交付时间为准；
- 3、在报价表内未有明确列述的项目费用应视为包括在报价之内。

(表 2)

5、报价明细表

序号	货物名称	品牌规格 型号	产地/制造厂 商	数量	单位	单价 (元)	总价 (元)
1							
2							
3							
4							
5							
6	...						
投标报价总计			(小写) : _____				
			(大写) : _____				

供应商名称: _____ (公章)

被授权人: _____ (亲笔签名)

注:

- 1、此表为表样，行数可自行添加，但表式不变；
- 2、相关安装调试费用、质保及人员培训、后续服务及其他所有费用由供应商自行计算填列；
- 3、总价=单价×数量，数量由供应商自行计算并填表；
- 4、“报价明细表”中“投标报价总计”数应当等于“报价一览表”中“报价总计”数。

(表 3)

6、技术响应情况表

说明：供应商必须仔细阅读询价通知书中所有技术规范条款和相关功能要求，并对所有技术规范和功能条目列入下表，未列入下表的视作报价人不响应。带★的指标列入下表时，必须在指标前面保留★，否则视为不响应。供应商必须根据所投货物的实际情况如实填写，如发现有虚假描述的，该响应文件无效，并报政府采购主管部门严肃处理，并没收其询价保证金。

序号	货物名称	原技术规范主要条款描述	供应商技术规范描述	偏离情况说明 (+/-/=)
1				
2				
3				
4				
5	...			

供应商名称：_____（公章）

被授权人：_____（亲笔签名）

注：

1、此表为表样，供应商必须把招标项目的全部技术参数列入此表，并对技术参数进行逐一应答，行数可自行添加，但表式不变。

2、按照采购项目技术参数要求的顺序对应填写“技术响应情况表”；

3、请在“供应商技术规范描述”中列出所投货物的详细技术参数情况；

4、是否偏离用符号“+、=、-”分别表示正偏离、完全响应、负偏离，必须逐次对应响应。评委评审时不能只根据供应商填写的偏离情况说明来判断是否响应，而应认真查阅“响应文件技术参数/功能响应”内容以及相关的技术资料判断是否满足要求；

5、供应商必须据实填写，不得虚假填写，否则将取消其响应或成交资格。

(表 4)

7、供应商项目业绩一览表

项目名称：会计信息智能化（档案密集架）

项目编号：HN202031600560

序号	项目名称	项目地址	合同总价	完成时间	服务质量	项目单位 联系人电话
1						
2						
3						
...						

供应商名称： _____（公章）

被授权人： _____（亲笔签名）

注：

- 1、请提供合同或项目验收报告等有关证明的复印件。
- 2、合同只提供首页、含金额页、盖章页即可（复印件加盖公章）。

8、支付代理服务费承诺书承诺书（格式）

致：海南和信源招标代理有限公司

我公司在贵公司组织的会计信息智能化(档案密集架)(项目编号:HN202031600560)采购活动中若获成交，我公司承诺：保证按询价通知书的规定在成交公告之日起至领取成交通知书前以支票、汇票或现金方式，向贵公司一次性支付该项目的代理服务费，逾期支付，须向海南和信源招标代理有限公司每日支付代理服务费的 5%的违约金，并愿意承担询价保证金不予退还的后果。

特此承诺！

承诺方：名称

地址：

电话：

传真：

电传：

邮编：

承诺方授权代表签字：

（承诺方盖章）

承诺日期：

9、中小企业声明函（如有）

本公司郑重声明，根据《政府采购促进中小企业发展暂行办法》（财库〔2011〕181号）的规定，本公司为_____（请填写：中型、小型、微型）企业。即，本公司同时满足以下条件：

1. 根据《工业和信息化部、国家统计局、国家发展和改革委员会、财政部关于印发中小企业划型标准规定的通知》（工信部联企业〔2011〕300号）规定的划分标准，本公司为_____（请填写：中型、小型、微型）企业。

2. 本公司参加_____单位的_____项目采购活动提供本企业制造的货物，由本企业承担工程、提供服务，或者提供其他_____（请填写：中型、小型、微型）企业制造的货物。本条所称货物不包括使用大型企业注册商标的货物。

本公司对上述声明的真实性负责。如有虚假，将依法承担相应责任。

声明人：企业名称（盖章）

日期：

10、监狱企业的证明文件（如有）

说明：监狱企业参加政府采购活动时，应当提供由省级以上监狱管理局、戒毒管理局（含新疆生产建设兵团）出具的属于监狱企业的证明文件。

11、残疾人福利性单位声明函（如有）

本单位郑重声明，根据《财政部 民政部 中国残疾人联合会关于促进残疾人就业政府采购政策的通知》（财库〔2017〕141号）的规定，本单位为符合条件的残疾人福利性单位，且本单位参加_____（单位）_____的项目采购活动提供本单位制造的货物（由本单位承担工程/提供服务），或者提供其他残疾人福利性单位制造的货物（不包括使用非残疾人福利性单位注册商标的货物）。

本单位对上述声明的真实性负责。如有虚假，将依法承担相应责任。

供应商名称（盖章）：

日期：20 年 月 日

12、售后服务承诺

致：_____ 采购人名称 _____

根据_____ 采购人名称 _____ 在_____ 项目的投标邀请，我公司对该项目售后服务做如下承诺：

- 1、质量保证：_____ ；
- 2、安装及培训时间：_____ ；
- 3、质保期：_____ ；
- 4、工作服务及响应时间：_____ ；
- 5、质保期外的服务承诺：_____ ；
- 6、其他售后方面的承诺。

以上是我公司对该项目的售后服务承诺，若我公司达不到采购人要求及以上承诺标准，在售后服务中给采购人造成损失，我公司愿意接受由此造成的一切责任，并赔偿由此造成的一切经济损失。

供应商名称：_____ (公章)

法定代表人或被授权人：_____ (亲笔签名)

承诺日期：_____ 年 _____ 月 _____ 日

(表5)

13、供应商基本信息表

公司名称		法定代表人	
股东名单持股比例		单位负责人	
公司所有制	私企 () 国企 () 外企 () 个体 () 其他 ()		
地 址		联系电话	
成立日期		注册资本	
营业执照代码			
联系人		联系人电话	
供应商性质	总代理 () 经销商 () 制造厂商 ()		
经营范围			
银行账号		开户银行	

注：1、以上基本信息真实、有效、合法，若否，将承担一切法律责任；

2、若与参加本项目报价的其他供应商存在单位负责人为同一人或者存在直接控股关系、管理关系的情形，视为无效响应并承担因此产生的一切法律责任。

供应商名称：_____（公章）

年 月 日

(表6)

15、保证金退还申请书

致：海南和信源招标代理有限公司

我司于____年__月__日为**会计信息智能化(档案密集架)(HN202031600560)**
所提交的保证金人民币**¥10000.00**，请贵司退还时划到以下账户：

开户名称			
开户银行全称		联系人	
银行账号		联系电话	

供应商名称：_____ (公章)

被授权人：_____ (亲笔签名)

日期：____年__月__日

注：请将此申请书在递交响应文件时，提交至海南和信源招标代理有限公司财务部，
联系地址：海口市蓝天路12-1号国机中洋公馆2号楼1101室，联系人：黄女士，联系
电话：65328224（转财务室）。（递交响应文件时需单独提交此文，勿放入响应文件中）

第五部分 用户需求及采购清单

一、项目概况

序号	货物名称	规格型号	技术参数及要求	数量	单位
1	智能档案密集架	长 5800X 高 2600X4 列、（双面宽 560、6 层）	详见技术 参数	60.32	平方米
2	智能档案密集架	长 6600X 高 2600X4 列、（双面宽 560、6 层）		68.7	平方米
3	智能档案密集架	长 6300X 高 2600X6 列、（双面宽 560、6 层、单面宽 360、6 层）		98.3	平方米
4	智能档案密集架	长 3100X 高 2600X16 列、（双面宽 560、6 层）		128.96	平方米
5	智能档案密集架	长 8500X 高 2600X4 列、长 3500X 高 2600X3 列 （6 列双面宽 560、6 层、单面宽 360、6 层）		115.7	平方米
6	智能档案密集架	长 5000X 高 2600X4 列；、（双面宽 560、6 层，单面宽 360、6 层）		52	平方米
7	软件管理系统	配套		6	套
8	热敏打印机	配套		6	台
9	扫描枪	配套		6	台
10	书梯	/		6	台

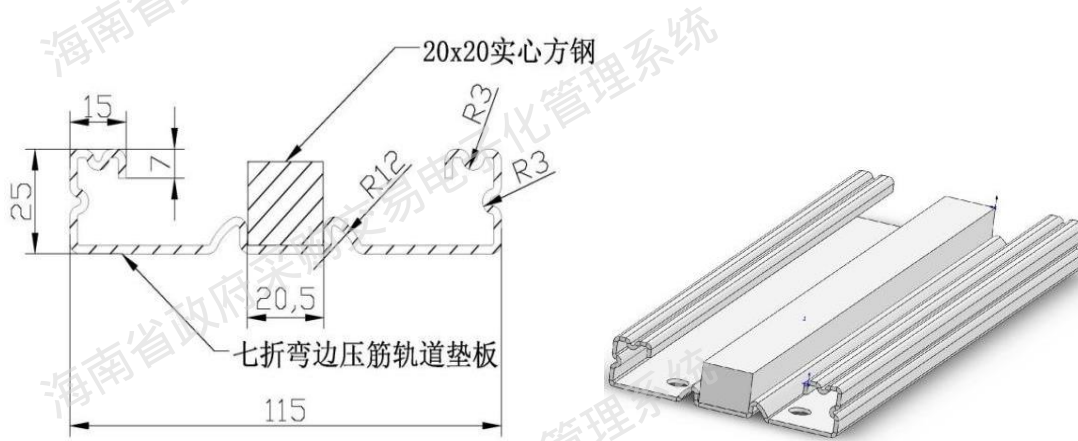
注：技术参数存在负偏离的，该供应商失去成交资格，不作无效响应处理。

二、技术参数和档案密集架技术要求

一、结构要求

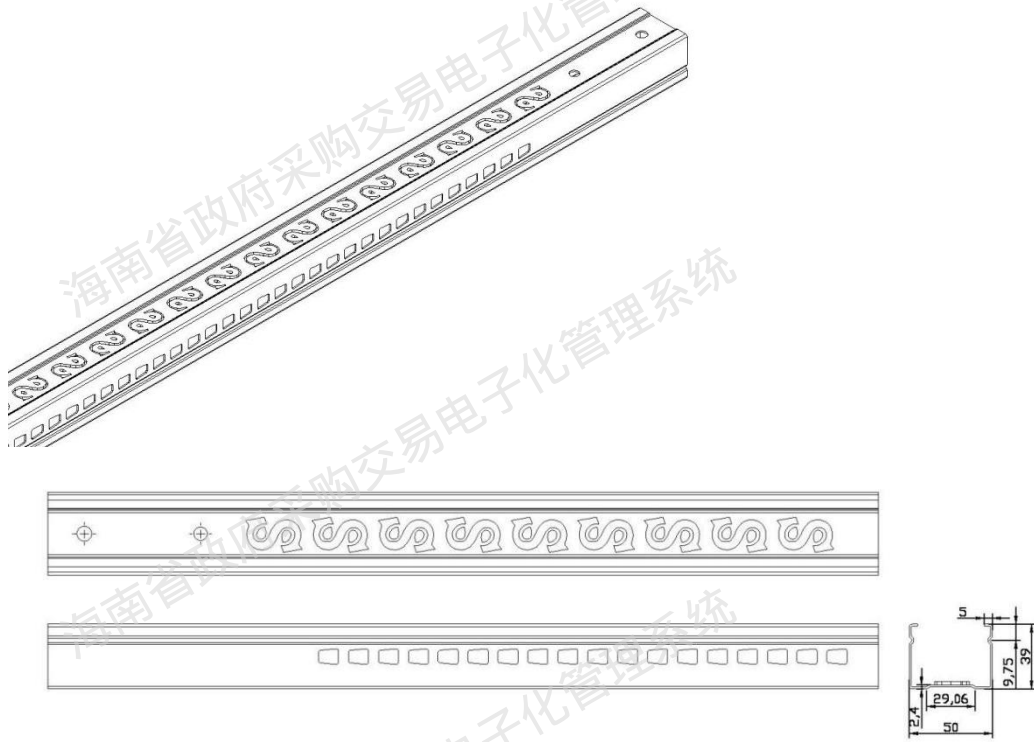
双柱式是由路轨、底盘、立柱、层板、挂板、挡棒、侧板、门板、顶板、防尘板、防鼠板、传动机构等零（部）件组合而成；

1、★路轨：路轨垫板采用 $\geq 2.5\text{mm}$ 厚优质冷轧钢板，方钢采用宽 $20\text{mm}\times$ 高 20mm 优质实心方钢，路轨垫板采用全自动智能一体成型机滚压成型，路轨垫板为七弯边三向压筋结构，底部设有轨心定位槽，可以确保路轨与路轨铺设间的同心尺寸，垫板成型宽 115mm ，高 25mm ，所有尺寸误差 $\leq 1.5\text{mm}$ 。（详见附图）

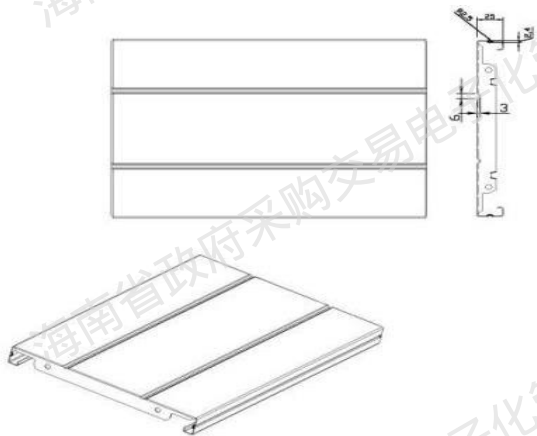


2、底盘：采用 $\geq 3.0\text{mm}$ 厚优质热轧钢板，采用分段焊接后整体组装，底盘成型高 120mm ，上边折弯不小于 54mm ，下边折弯不小于 24mm 。

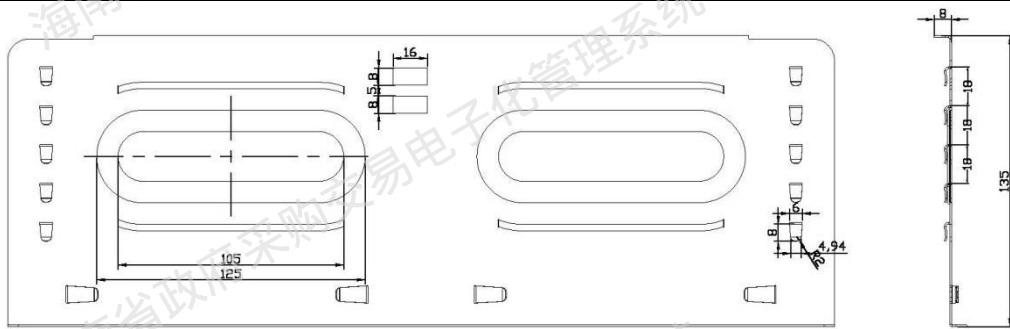
3、★立柱：采用 $\geq 1.5\text{mm}$ 厚优质冷轧钢板，立柱成型 $50*39\text{mm}$ ，正面为凹型，凹槽内压S花型、两侧面各压1根筋，增强立柱的承载力和美观，立柱上下孔间距 $\leq 10\text{mm}$ ，立柱有效调节 $\leq 20\text{mm}$ 。立柱承载力大、调节层距灵活、与挂板配合牢固且无缝隙。（详见附图）



4. ★层板：采用 $\geq 1.0\text{mm}$ 厚优质冷轧钢板，正面采用双V压条设计，两侧面各有一条压筋，两侧面厚度 $\geq 25\text{mm}$ ，三面压筋层板外形美观，结构新颖，刚性足，承重能力强，每层承重 $\geq 80\text{KG}$ 。（详见附图）



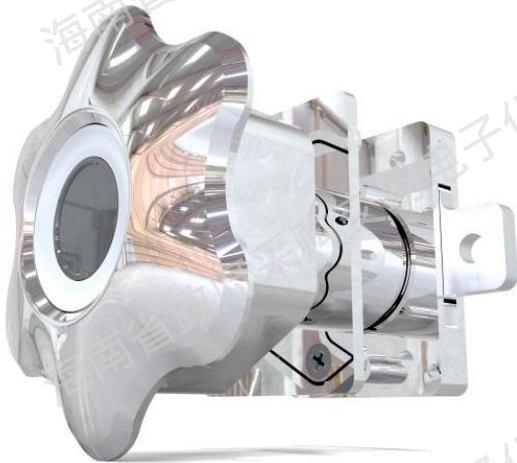
5. ★挂板：采用 $\geq 1.0\text{mm}$ 厚优质冷轧钢板，挂板采用十扣式结构，上下各压四条加强筋并冲两个椭圆形加强孔，以增加挂板强度，挂板两端压自锁扣，与层板孔配合起到装配自锁，加强架体稳定性。（详见附图）



6、挡棒：采用 $\geq 1.0\text{mm}$ 厚优质冷轧钢板，挡棒与挂板连接合理美观，两头带有防脱落挂钩，模具一次性冲压成型，折弯尺寸 $14*18\text{mm}$ ，U形状，两侧面各压一条筋，以增强其强度。

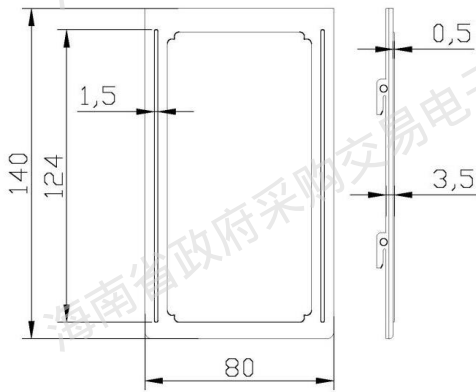
7、门面：门框、门板采用 $\geq 1.0\text{mm}$ 厚优质冷轧钢板，表面采用无磷脱脂、硅烷处理烘干后，进入全自动静电喷涂表面处理，使外观效果更佳，并且具有更好的防腐蚀性。

8、★锁具：安装六角梅花手柄指纹锁，锌合金材质，双人管理，可以设定2位管理员，管理员单独开锁，可进入管理系统设置，普通用户需双人组合开锁，不能单独开锁，通过指纹识别自动打开上下锁栓，不需要旋转把柄。（详见附图）



9、侧板：采用 $\geq 1.0\text{mm}$ 厚优质冷轧钢板，凹凸式结构，增大立面强度及冲击力，人性化设计，整体美观、结构合理、设计新颖。

10、★目录槽：采用 $\geq 0.6\text{mm}$ 厚优质不锈钢钢板，目录槽尺寸不小于 $140*80\text{mm}$ ，模具一次性冲压成型，左右各压一条筋，扣入式安装于侧板上方，不用铆钉、磁铁或其他螺钉固定，便捷安装和拆装。（详见附图）



11、顶板、防尘板、防鼠板、橡胶密封条密封装置：顶板、防尘板、防鼠板采用 $\geq 1.0\text{mm}$ 厚优质冷轧钢板，每列顶部安装防尘板，底部底盘安装防鼠板，整个团体合拢后，具有良好的防尘、防鼠、防潮功能，每列的侧边接触面均有橡胶密封条。

12、传动机构：（1）轴承 P204，E 级 单排球心；（2）实心轴 $\phi 20$ ，45#钢；（3）连接钢管 $\phi 25 \times 2.5$ ，无缝钢管；（4）铁滚轮 HT20-40；（5）链轮 ZG45，滚齿精制；（6）摩托车链条 FR420， $\phi 8.5$ 节距 12.7；★（7）摇手，采用轮舵式多手柄圆盘，采用光敏树脂注塑而成，舵柄之间直径大于等于 440mm，造型美观大方，手感舒适，摇动轻巧。

12、制动装置：中间列均装有刹车制动装置，使之做到每一列均可锁定，查阅资料和存放文件时能确保人身安全，存取更安全；每一组合团体边列均装有总锁装置，使之做到每个组合团体都可锁定。

三、前期处理及表面处理

1、前期处理：采用环保的无磷减助剂、无磷脱脂剂、陶化。前期处理工艺过程如下：55℃-65℃热水预脱脂—脱脂—冷水清洗—冷水清洗—硅烷—冷水清洗—冷水清洗—烘干。

2、表面处理：所有工部件的表面处理必须是热固性粉末喷涂，然后 200℃ 高温固化成品。

3、涂膜技术标准：

硬度（擦伤）：铅笔 $\geq H$ 标注；

耐冲击力：冲击高度 40cm，涂膜无裂纹、皱纹及剥落现象；

附着力： ≤ 1 级标准；

耐腐蚀：100h 内，观察在溶液中的样板上划道两侧 3mm 以外，应无气泡产生。100h 后，检查划到两侧 3mm 以外，应无锈迹、剥落、起皱、变色和失光等现象。

耐酸性（3%HC1）：240h 无异常；

耐湿热性：500h 无异常；

耐盐雾性：500h 划线检测：单向锈蚀 \leq 2.0mm；

四、制造要求：

- 1、各零部件表面应光滑、平整、不应有尖角和突起。
- 2、涂层表面应平整光滑，色泽均匀一致，不应有流挂、起粒、邹皮、露底、剥落、伤痕等缺陷。
- 3、焊接件应焊接牢固，焊接光滑平整。
- 4、电镀件镀层应明亮，外露部位不得有烧焦、气泡、露底、针孔、裂纹、花斑、明显划痕和毛刺等缺陷。

五、装配要求：

- 1、间隙：侧面板和中腰板对缝处的间隙应不大于 2.0mm；防尘门缝间隙应不大于 2.0mm。
- 2、可调性：层（搁）板，挂板应能沿立柱的垂直方向调整高度。
- 3、互换性：同一型号规格的层（搁）板之间应能互换、同一型号之间的挂板应能互换。
- 4、传动装置的性能：应转动灵活、平稳、不得有失灵现象。
- 5、防倾倒：活动架列均应安装倾倒装置。
- 6、限位：导轨上应安装限位装置。
- 7、固定：固定架列应有固定装置，导轨与地面应有固定装置。
- 8、载重性能：载重再全静载荷的情况下运行，架体应运动自如，不得有阻滞现象，手柄摇力应不大于 11.8N。
- 9、稳定性：空载时，防尘门打开架体不倾倒；加载时，把所有防尘门打开到 90°，抽屉等推拉件拉出三分之二，翻门或折板开到水平或者接近水平状态，防尘门加载 800N，

架体不应倾倒；在中间单元架的最高层（搁）板施加水平拉力 90N，保持 1min，架体不应倾倒。

智能软件系统技术要求

功能	序号	要求	说明
	1	人机交互	固定列应采用 12 寸及以上彩色液晶电容触摸屏控制，活动列应采用 8 寸及以上的彩色液晶触摸屏控制。 通过架体上的触控屏控制架体移动列架体的左移、右移、停止、合架、休眠。 支持红外遥控器方式对架体的操作。
	2	固定列控制器	固定列控制器 CPU 应不低于 4 核 1.8G，既不能是商用电脑，也不能是单片机系统。操作系统应采用 Android 系统，确保系统安全。
	3	驱动电机	驱动电机应采用 24V 直流不超过 150W 无刷直流电机驱动。
	4	屏幕厚度	移动列屏幕和固定列屏幕采用钣金外壳，且与前面板凸起厚度不超过 2mm，架体整体显得更美观大方。
	5	架体运行	1、架体运行应采用快速启动、高速运行、轻柔合拢的曲线运行以提高操作效率。 ★2、在通道宽度 80cm 情况下，单个活动列架体从完全闭合状态到完全开启的时间应 $\leq 8s$ 。 (需提供带 CMA、CAL、ILACMRA、CNAS 标识的国家级检测机构出具符合要求的检测报告作为佐证材料，检验报告的发证日期必须是本项目招标公告发布日之前，开标现场需提供检测报告复印件并盖厂商公章)。
	6	移动列启动时间检验	移动列控制器从上电开始至正常操作为止的时间应 $\leq 1s$ 。
	7	锁定操作	电动、手动应可无缝切换，架内有人自动锁定，架内无人自动解锁，应可用机械方式锁定或解锁。 应可用语音指令锁定架体架。
	8	通风功能	架体应具有通风功能：可通过控制器触摸显示屏进行通风操作；通风时间可进行手动设置；当环境温湿度超过阈值时，应自动通风，且所有架体等距离均匀打开；当架体处于通风状态时进行语音控制，应给出不可操作语音提示。
	9	通道宽度设定	应可通过固定列触摸显示屏手动设定通道宽度。
	10	电控配件盒	架体控制部分应考虑美观和用电安全，架体控制板和开关电源应安装在标准化设计的配件盒中，固定列配件盒和移动列配件盒应采用统一尺寸，接口应采用稳定、安全、统一的接口。

11	语音提示	操作过程应有语音提示，语音模块应集成到固定列控制器上，不能散乱放置。应可设置语音音量，并可切换男女声。
12	照明灯控制	架内 LED 照明灯应采用智能控制模式，架内有人照明灯点亮，架内无人照明灯自动熄灭。也可在移动列屏幕上手动打开本列照明灯。
13	公告发布	具有相关权限的管理员可通过客户端软件或固定列触摸显示屏选择特定的区列发布/取消发布公告，并通过外接 LED 显示屏显示公告信息。
14	定位灯提示	查询打开文件位置时，定位灯亮起提示档案位置。
15	一键检测	可通过固定列触摸显示屏对智能架体状态进行一键检测并显示检测结果，检测内容包括：红外和磁感应传感器状态、温湿度传感器状态、固定列触摸屏状态、移动列显示屏状态、拾音器状态、照明灯状态、机械锁状态、电机状态、和网络连接状态。
16	电子标牌	各列液晶屏上应可查看本列存放文件类型的电子标牌，应可通过各列液晶屏随时修改，从而取代传统的纸质方式的标牌提示。
17	九宫格解锁功能检验	可通过固定列显示屏以九宫格密码图形方式解锁架体。
18	用户自定义背景图片	可通过平台管理软件上传用户自定义背景图片；当固定列控制器处于空闲状态时可循环显示上传背景图片。
19	人脸识别解锁功能检验	★当固定列内置多功能摄像头（人脸识别、扫码、录像）监视区域内出现人脸时，可将人脸图像和已注册的人脸图像进行识别比对，比对通过后可自动解锁样机并进入操作界面。 （需提供带 CMA、CAL、ILACMRA、CNAS 标识的国家级检测机构出具符合要求的检测报告作为佐证材料，检验报告的发证日期必须是本项目招标公告发布日之前，开标现场需提供检测报告复印件并盖厂商公章）
20	语音控制	★在无环境噪声干扰的情况下，可通过固定列控制器输入特定的语音口令，控制密集架开启/关闭/通风/合架。 （需提供带 CMA、CAL、ILACMRA、CNAS 标识的国家级检测机构出具符合要求的检测报告作为佐证材料，检验报告的发证日期必须是本项目招标公告发布日之前，开标现场需提供检测报告复印件并盖厂商公章）
21	手势滑动	应可通过在触摸显示屏上进行手势滑动控制活动列，向左滑动时活动列向左移动向右滑动时活动列向右移动，向下滑动时活动列全部关闭进行合架，向上滑动时活动列全部开启进行通风。
22	手写输入	可通过固定列显示屏以手写输入关键字方式查询文件信息。
23	语音休眠	可通过语音控制架体进入休眠状态，且活动列进入锁定状

			态，不可操作。
人 体 安 全 保 护	24	本质安全的防挤压保护	由于没有任何传感器可确保终身使用范围内的故障率为 0，在大量及长时间使用时，几乎一定会有故障。应提供类似电梯门等类似场合下的永不失效的防挤压保护功能。不论空载及满载，运动方向任意位置受力 10KG 以下要求能可靠停止运行。
	25	人数统计	可通过红外传感器对进入通道的人员进行计数，并可通过架体控制器显示。 当语音关闭架体，架内有人时，架体不应移动，且应有语音提示。
	26	红外数人头	架内防挤红外应与数人头红外对射合二为一，即有利于功能统一，也便于组装维护。
	27	实时网络连接	可通过固定列控制屏幕查看此时平台/客户端与固定列控制的网络连接状态。
	28	运行时保护	应可通过客户端软件设置驱动电机的运行保护时间阈值，当驱动电机的运行时间超过设定的阈值时，应可自动停止。
	29	超距保护	当通过摇杆手动开启架体，且开启通道的距离大于设定的阈值时，手动开启功能应自动关闭，电动方式只能进行关闭操作。
	30	安全插头	列与列之间 220V 供电插头，应选用安全插头，不应选用绿端子，保证安全用电。插头应具备锁止装置，防止意外拔出。
	31	日志存储查询	★1、可通过固定列触摸显示屏按照年、月、日查询报警日志和操作日志，其中报警日志应有现场抓拍照片 (需提供带 CMA、CAL、ILACMRA、CNAS 标识的国家级检测机构出具符合要求的检测报告作为佐证材料，检验报告的发证日期必须是本项目招标公告发布日之前，开标现场需提供检测报告复印件并盖厂商公章) 2、本机日志操作空间应大于 1GB，可存储不少于 10 万条日志记录。
32	安全防范	智能架体控制系统应符合 GB/T28181-2016 公共安全视频监控联网系统信息传输、交换、控制技术要求。	
系 统 技 术 指 标	33	电机电源信号线	连接电机的电源信号线应使用集成线缆，美观且集成度高。电机电源信号线的转移电阻应符合 GA/T 1297-2016 电气性能的转移阻抗参数要求，1Mhz 信号情况下，转移电阻应 $\leq 10\text{m}\Omega/\text{m}$ ，不应产生互干扰，保证信号安全。
	34	绝缘电阻	★安全防范报警设备的电源插头或电源引入端与外壳裸露金属部件之间的绝缘电阻，经相对湿度为 91%~95%、温度为 40℃、48h 的受潮预处理后，加强绝缘的设备不小于 5M Ω ，基本绝缘的设备不小于 2M Ω ，III类设备不小于 1M Ω 工作电压超过 500V 的设备，上述绝缘电阻的阻值数应乘以一个系数，该系数等于工作电压除以 500V。 (需提供带 CMA、CAL、ILACMRA、CNAS 标识的国家级检测机构出具符合要求的检测报告作为佐证材料，检验报告的发证日期必须是本项目招标公告发布日之前，开标现场需提供检测报告复印件)

			并盖厂商公章)
文件管理	35	文件定位	查找到的文件位置信息能在电脑端以图形化等直观方式显示。定位要求直观及显示到最小单元。能以语音提示档案放置位置及档案编号。
	36	架体同步及分区监控	架体运行状况能动态显示在管理软件上。静止时,即使人员在现场手摇操作也能在管理软件上同步显示当前架体位置状态。对多个团体的架体状态监控可采用可灵活选择的分区监控方式进行管理。
	37	文件管理	支持无线局域网下的查询及权限操作。多用户权限管理功能:不同用户登录具备不同权限,支持用户的分区权限以及按文件类型的权限管理。文件自动备份及还原功能。单位文件的借出、归还及统计功能。文件编辑、查询、录入、转移、删除等功能。远程架体控制及温湿度统计分析功能。具备文件数据的 EXCEL、XML 导入及导出功能。电子文档查阅及管理功能。具备打印机、扫描仪、高拍仪、条码及 RFID 等设备的支持。
	38	架体存放目录查看	任意列均可在操作液晶屏上查看该列存放文件数量分别信息,且可在操作液晶屏上图形化方式点击查看该列某位置存放的档案目录及状态(在库、借出、注销等)。
	39	扫码定位功能检验	可通过固定列摄像头(人脸识别、扫码、摄像)对文件的一维码或二维码信息进行扫码,扫码通过后该文件所在移动列可自动开启,并可通过 3D 图形和闪烁方式显示文件的存放位置;人员进入架体时,照明灯自动点亮并语音提示文件位置和编号。
	40	任务管理	可通过平台软件下发取/还文件任务,并可按照名称或编号查询任务文件,查询时支持以通配符的方式进行模糊查询,可显示所查文件的位置信息,包括:区、列、节、层;可通过固定列触摸显示屏查看平台下发的任务信息,点击“开架”按钮后该文件所在移动列可自动开启,并可通过 3D 图形和闪烁方式显示该文件存放位置,人员进入架体时,照明灯自动点亮并语音提示文件位置和编号;可通过固定列触摸显示屏查询已执行任务,并可查看任务执行过程中现场抓拍图片,图片分辨率应为 1920×1080。

一、为了更好保障采购货物的品质及质量,本项目要求参与竞标的供应商投标时必须提供架体如下小样对技术参数进行佐证:

- 1、七弯边三向压筋路轨 1 根:(长度 \geq 1000mm),
- 2、S 花形压筋立柱 1 根:(长度 \geq 1000mm),
- 3、三面压筋层板 1 块:(长度 \geq 300mm),
- 4、十扣式四压筋挂板 1 块:(长度 \geq 450mm),

5、锁：1把，

6、不锈钢目录槽1块，

未提供样品或提供的样品与招标文件要求的重要技术指标技术参数不相符的按无效标处理。

书梯：规格 450MM(长) *650MM(深)*1200MM(高) 3层(可±5 mm 偏差)，书梯扶手管采用 Ø25*1.5mm 圆管，书梯踏板为 1.5mm 防滑钢板，下面带加强筋。底部安装 4 个带弹性装置的静音车轮，方便移动，人踩上时，车轮收缩着力点为防滑的钢脚，保证书梯的稳定。

电子扫描枪：类型：2D 多用途有线手持区域成像器扫描枪；**外观：**扫描枪体积(长×宽×高)：18×7×8cm；净重：0.31Kg；外包体积(长×宽×高)：21×11×9cm；毛重：0.46Kg(扫描枪+线+盒子+其他)；数据线线长：210cm。

扫描枪概述：

Gryphon I GD4400 成像器深红色的照明灯持续稳定，使用户的操作舒适度达到最佳。相比照明闪烁不定的其他同类产品，扫描时眼睛更为舒适，高可视的四点瞄准器限定了精确的读取区域，减少了意外读取的机率。瞄准器的中心十字标为多种条形码环境下的目标扫描提供了定位功能。

对所有常见的 1D 和 2D 条码以及 Postal、Stacked 和 Composite 条码，如 PDF417，Gryphon I GD4400 成像器具有灵敏的读取性能。高密度(HD)型成像器也可以读取更小的压缩代码。对于移动营销或票务应用，这款成像器读取移动设备上的条码时性能也很出色。

特征及优点：

- 1) otionix™运动感应技术可实现无缝读取模式转换
- 2) 高可视的 4 点瞄准器带有适用于目标扫描的中心十字标
- 3) 全方位读取
- 4) 先进的运动容限光学功能
- 5) 图像捕捉和文档扫描功能
- 6) 读取 1D、2D 和 Postal 条码以及 Stacked 和 Composite 条码
- 7) 多接口选项：RS-232 / IBM 46XX / USB 或 RS-232 / USB / 键盘仿真/光笔
- 8) Datalogic “绿点”专利可提供有效读取反馈

二维码打印机：打印宽度:104mm 打印速:125MM|S

打印方式：热转印|热敏 碳带长度：300M

通讯接口：USB2.0 分辨率：203DPI

支持打印：卷筒纸|热敏纸|间距纸|黑标纸|吊牌|折叠纸|等

三、验收标准和要求：

- 1、交付时间：合同签订生效之日起 30 天内。
- 2、交付地点：用户指定地点。
- 3、付款条件：采购双方签订合同时另行约定。
- 4、验收要求：按询价通知书技术参数进行验收。